

## Sistema distribuzione pasti Carrello sollevatore a giorno per vassoi/ceste - 550x550mm

ARTICOLO N° \_\_\_\_\_

MODELLO N° \_\_\_\_\_

NOME \_\_\_\_\_

SIS # \_\_\_\_\_

AIA # \_\_\_\_\_



344114 (MDLOTB09)

Carrello sollevatore a  
giorno per vassoi/ceste  
550x550

### Descrizione

#### Articolo N° \_\_\_\_\_

Struttura in tubo quadro (40x40 mm), pannelli e piano di lavoro in acciaio inox AISI 304. 4 ruote piroettanti antiabrasione di diametro 125 mm, due munite di dispositivo di bloccaggio. 4 paracolpi in gomma integrati. Maniglia ergonomica sulla parte superiore del carrello. La piattaforma a livello costante 550x550 mm può contenere fino a 10 ceste 550x550x70h mm o 5 ceste 550x550x135h mm. Grado di protezione all'acqua IPX5.

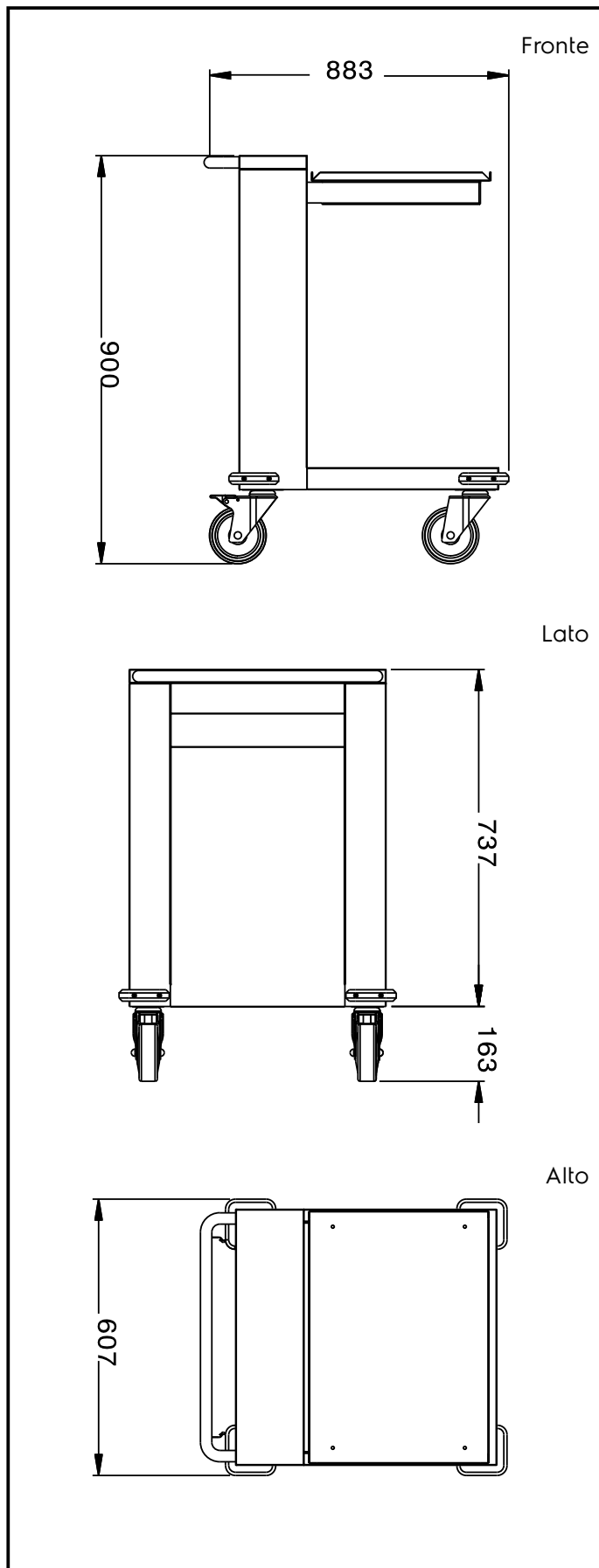
Approvazione: \_\_\_\_\_

### Caratteristiche e benefici

- Ripiano utolivellante da 550x550mm che può alloggiare 10 cesti (dimensioni: mm550x550x70h) o 5 cesti (dimensioni: mm550x550x135h).
- Dotato di 4 paracolpi in gomma e 4 ruote piroettanti, di cui 2 con freno.

### Costruzione

- Struttura, pannelli e top in acciaio inox AISI 304 con finitura Scotch Brite.



#### Informazioni chiave

|                                 |        |
|---------------------------------|--------|
| Dimensioni esterne, larghezza:  |        |
| 344114 (MDLOTB09)               | 883 mm |
| Dimensioni esterne, profondità: | 607 mm |
| Dimensioni esterne, altezza:    | 900 mm |
| Peso netto:                     | 60 kg  |